

SCHEDA TECNICA

H85

ART. HER 85

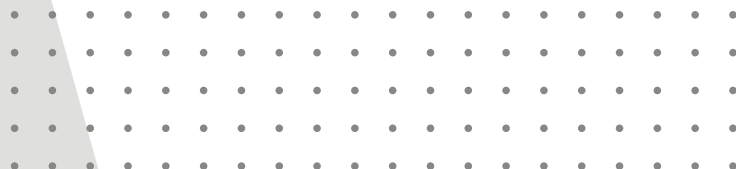
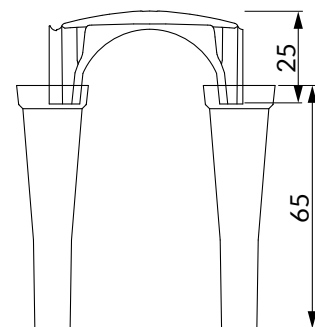
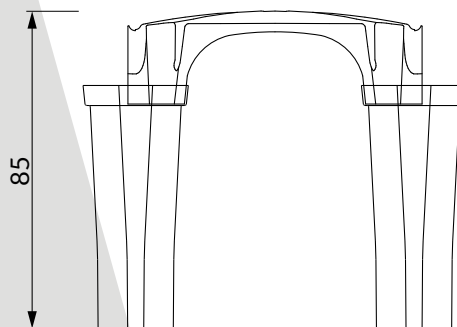
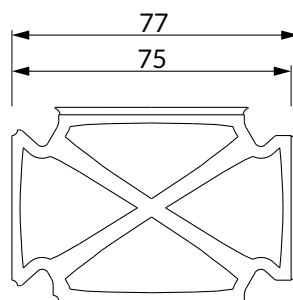
HERCULES, è l'innovativo cassero a perdere in plastica 100% riciclata utilizzato per la realizzazione di vespai areati, ideato per poter soddisfare le più svariate esigenze di altezza. A differenza di Granchio questo elemento si compone di base e gambe, il sistema di incastro fra i due componenti è semplice e intuitivo, e conferisce robustezza a Hercules, per questo riesce a sopportare il peso degli operatori e del calcestruzzo in fase di posa e durante il getto, e tutto viene svolto in totale sicurezza.

Hercules raggiunge un'altezza di 100 cm, lasciando ampio spazio per il passaggio di tutti gli impianti. Grazie ai tubi d'aerazione che convogliano verso l'esterno si assicura la dispersione in atmosfera del gas Radon e dell'umidità da risalita, trovandosi in accordo con la raccomandazione della Commissione della Comunità Europea del 21/02/90.



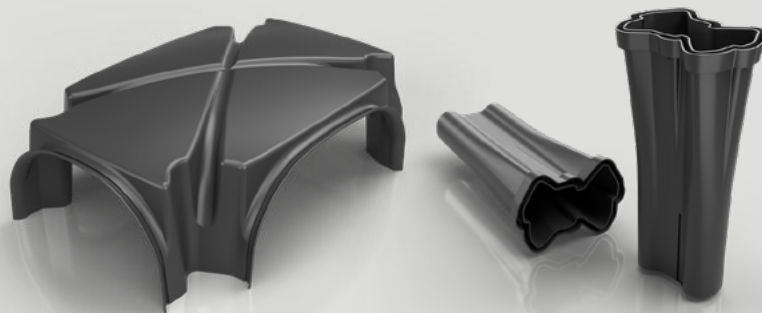
DATI TECNICI HERCULES H85

Dimensioni Base	cm	50x75x25H
Altezza Gamba	cm	65
Dimensioni utili	cm	50x75x85H
Consumo di calcestruzzo a riempimento	m ³ /m ²	0,074
Superficie di appoggio di ogni elemento	cm ² /m ²	320



MATERIALE DI COMPOSIZIONE

L'elemento **HERCULES** è composto da polipropilene 100% riciclato.



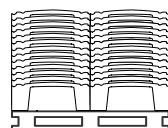
HERCULES H85 SCHEMA SOVRACCARICO UTILE PER LA SOLETTA IN Kg·m²

spessore sottofondo in cls classe C 12/15	spessore soletta in cls classe C 20/25 con rete elettrosaldata Ø6 20x20 FeB44K	HERCULES 75 - 80 - 85 - 90 - 95 - 100					
		Portata del terreno espressa in Kg/cm ²					
		0,6	0,8	1,00	1,20	1,50	2,00
7 cm	3 cm	800	1200	1600	2000	2000	2000
10 cm	3 cm	900	1400	1900	2000	2000	2000
15 cm	3 cm	1900	2000	2000	2000	2000	2000
10 cm	8 cm	800	1200	1700	2100	2900	4000
15 cm	8 cm	1700	2500	3400	4500	5500	7000
20 cm	8 cm	3000	4300	5500	7000	7000	7000

SOTTOFONDO CON CALCESTRUZZO CLASSE C ≥ 16/20 - RETE Ø6 10X10

A richiesta si fornirà una relazione di calcolo per il sovraccarico commissionato, resta a carico del Responsabile Tecnico dei Lavori la certificazione della portata massima del terreno e la direzione dei lavori.

IMBALLO HERCULES H85

	DIMENSIONE PALLET	QUANTITÀ PER PALLET	PESO** PALLET
	cm	pezzi	Kg
BASE	105x77 h215	90	171
GAMBA 65	120x80 h230	252	257,80

A richiesta, possibilità di imballi speciali

** I pesi possono subire leggere variazioni dovute all'utilizzo di materiale 100% riciclato,

SCHEMA DI POSA

