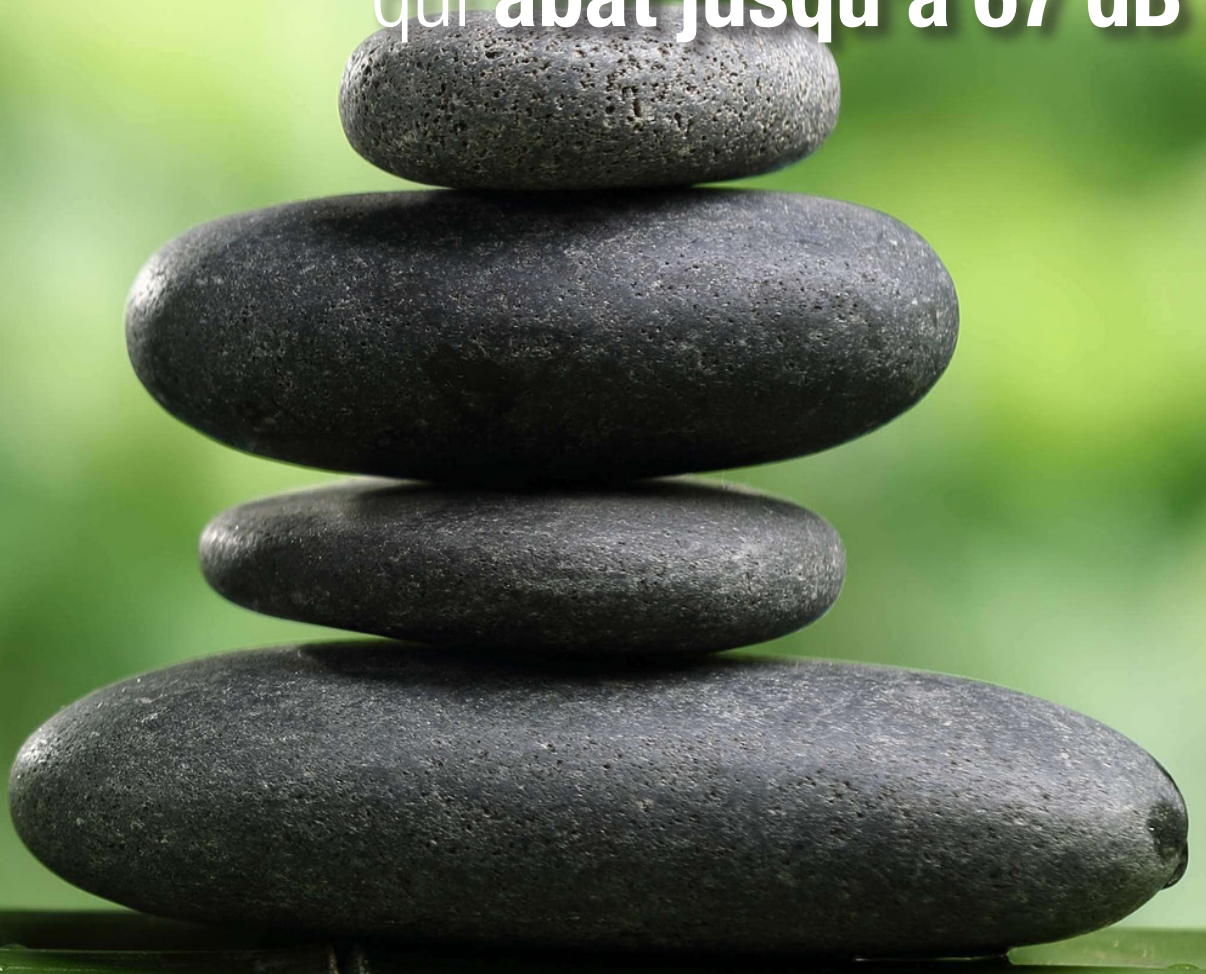


DAMPDRY

Votre mur à sec
qui abat jusqu'à 67 dB



Systeme
DAMPER
ISOLATION
ACOUSTIQUE



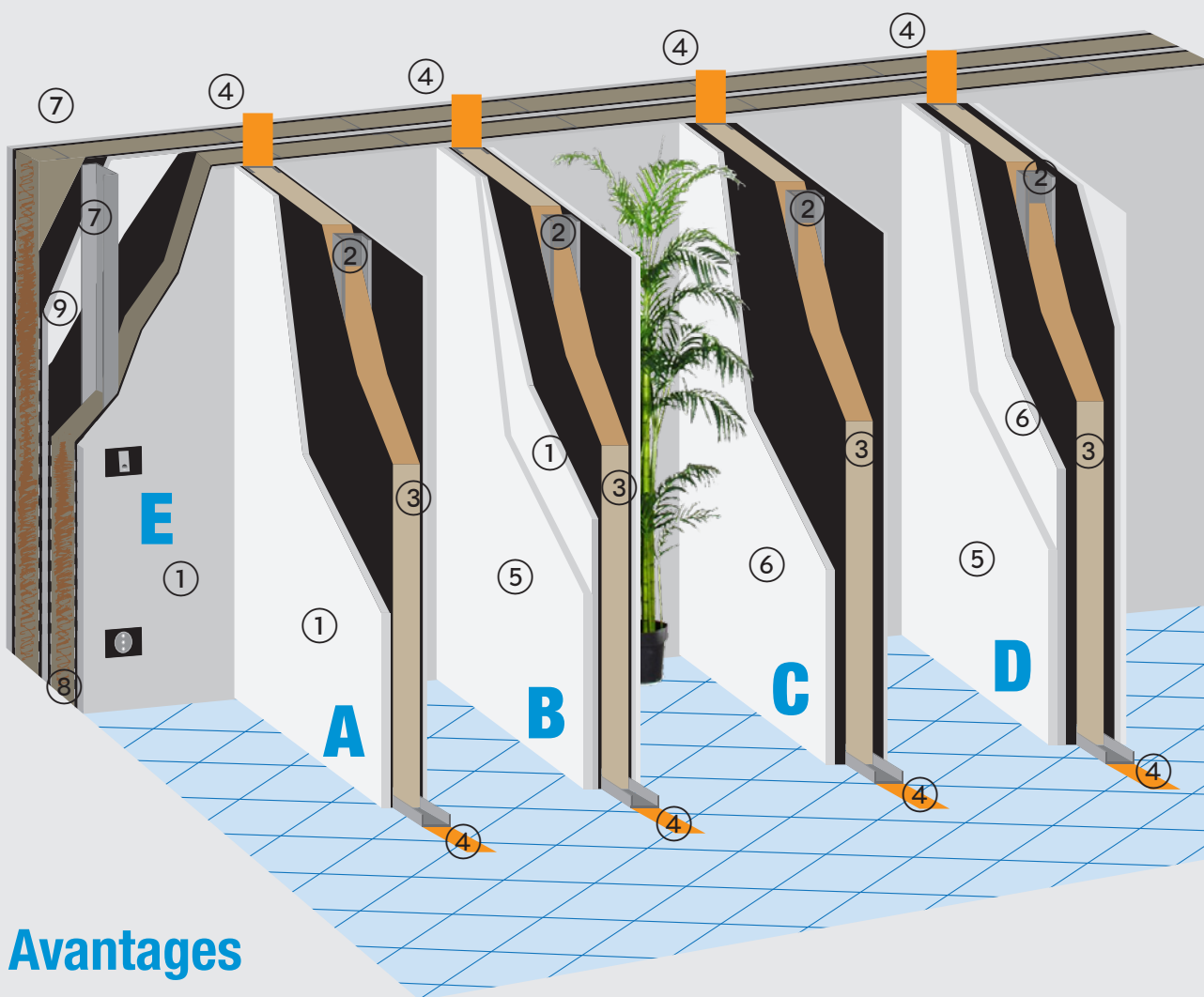
caoutchouc recyclé

DAMPDRY



DAMPDRY

La meilleure solution pour votre mur à sec



Avantages



**ABATTEMENT OPTIMAL
DU BRUIT**



**RÉDUCTION DES TEMPS
DE SÉCHAGE**



FACILITÉ DE MISE EN PLACE

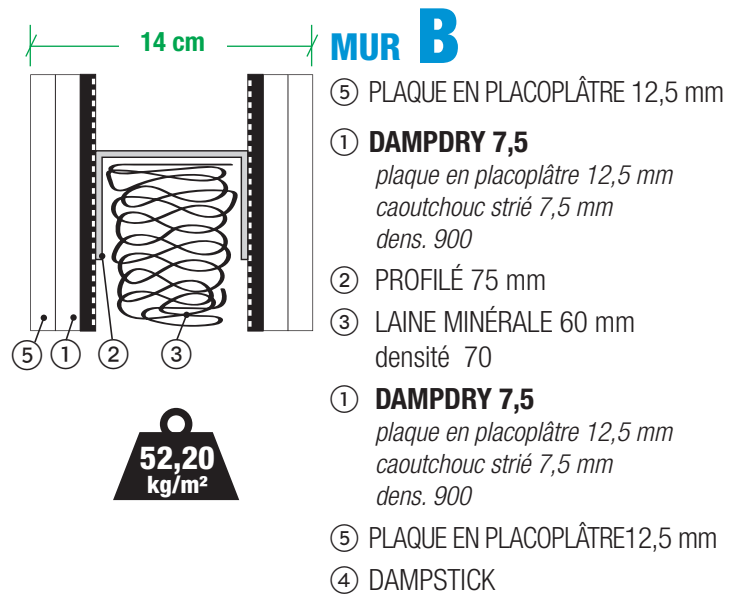
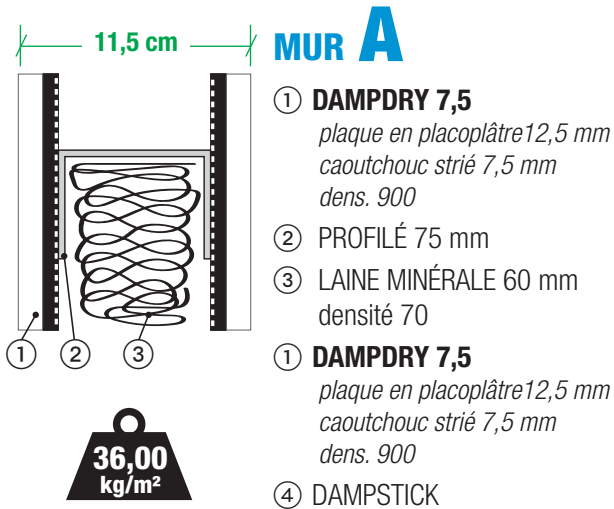


**RÉDUCTION
DU POIDS DU MUR**

Description

Dampdry est le produit innovant composé de plaques en placoplâtre et en caoutchouc strié extrudé haute densité (**800 kg/m³ à 900 kg/m³**) obtenu à partir de pneus recyclés

DAMPDRY 7,5



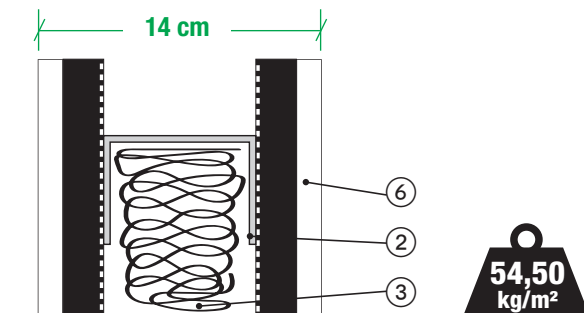
Abatement acoustique **Rw=55 dB**

Certificat d'essai n° 15-4664-001

Abatement acoustique **Rw=61 dB**

Certificat d'essai n° 15-4664-002

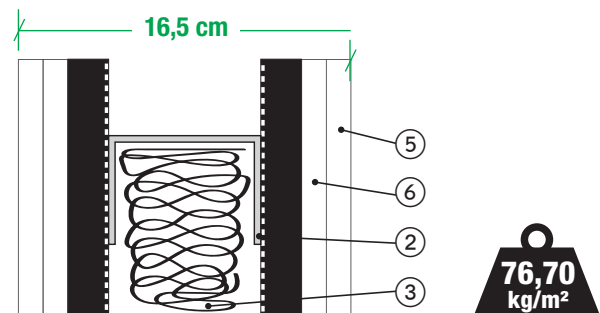
DAMPDRY 20



- MUR C**
- ⑥ **DAMPDRY 20**
plaque en placoplâtre 12,5 mm
caoutchouc strié 20 mm
dens. 800
- ② PROFILÉ 75 mm
- ③ LAINE MINÉRALE 60 mm
densité 70
- ⑥ **DAMPDRY 20**
plaque en placoplâtre 12,5 mm
caoutchouc strié 20 mm
dens. 800
- ④ DAMPSTICK

Abatement acoustique **Rw=62 dB**

Certificat d'essai n° 15-4664-005

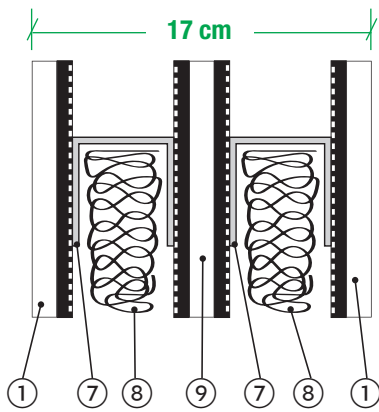


- MUR D**
- ⑤ PLAQUE EN PLACOPLÂTRE 12,5 mm
- ⑥ **DAMPDRY 20**
plaque en placoplâtre 12,5 mm
caoutchouc strié 20 mm dens. 800
- ② PROFILÉ 75 mm
- ③ LAINE MINÉRALE 60 mm
densité 70
- ⑥ **DAMPDRY 20**
plaque en placoplâtre 12,5 mm
caoutchouc strié 20 mm dens. 800
- ⑤ PLAQUE EN PLACOPLÂTRE 12,5 mm
- ④ DAMPSTICK

Abatement acoustique **Rw=67 dB**

Certificat d'essai n° 15-4664-006

PAROI DE SÉPARATION



62,00
kg/m²

Abatement acoustique **Rw=67 dB**

MUR E

- ① **DAMPDRY 7,5**
*plaque en placoplâtre 12,5 mm
caoutchouc strié 7,5 mm dens. 900*
- ⑦ PROFILÉ 50 mm
- ⑧ LAINE MINÉRALE 40 mm
densité 70
- ⑨ **DAMPDRY 7,5 + 7,5**
*caoutchouc strié 7,5 mm dens. 900
plaque en placoplâtre 12,5 mm
caoutchouc strié 7,5 mm dens. 900*
- ⑦ PROFILÉ 50 mm
- ⑧ LAINE MINÉRALE 40 mm
densité 70
- ① **DAMPDRY 7,5**
*plaque en placoplâtre 12,5 mm
caoutchouc strié 7,5 mm dens. 900*
- ④ DAMPSTICK

CONDITIONNEMENT

DAMPDRY 7,5 mm

Plaque standard 120x200 cm
n. 30 plaques par palette
Dimensions de la palette: 120x200x80 cm
Poids kg 1.080

DAMPDRY 20 mm

Plaque standard 120x200 cm
n. 20 plaques par palette
Dimensions de la palette: 120x200x80 cm
Poids kg 1.552

Sur demande, nous pouvons fournir des dimensions différentes



24050 Mornico Al Serio (BG) - I - Via Fornace
Tel. +39 035 4490440 - Fax +39 035 4490752

www.projectforbuilding.com - info@projectforbuilding.com

