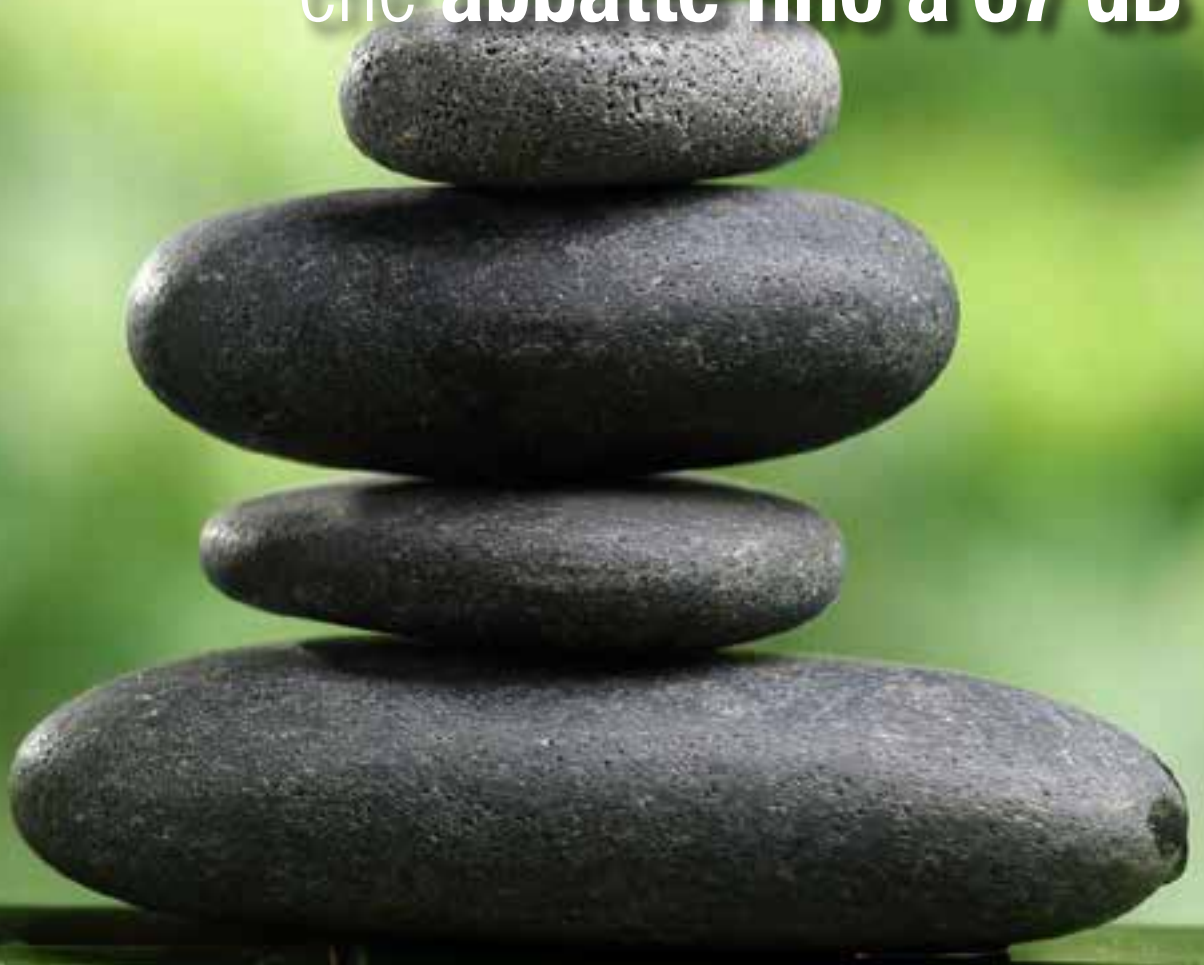




DAMPDRY

la tua parete a secco
che **abbatte fino a 67 dB**



sistema
DAMPER

**ISOLAMENTO
ACUSTICO**



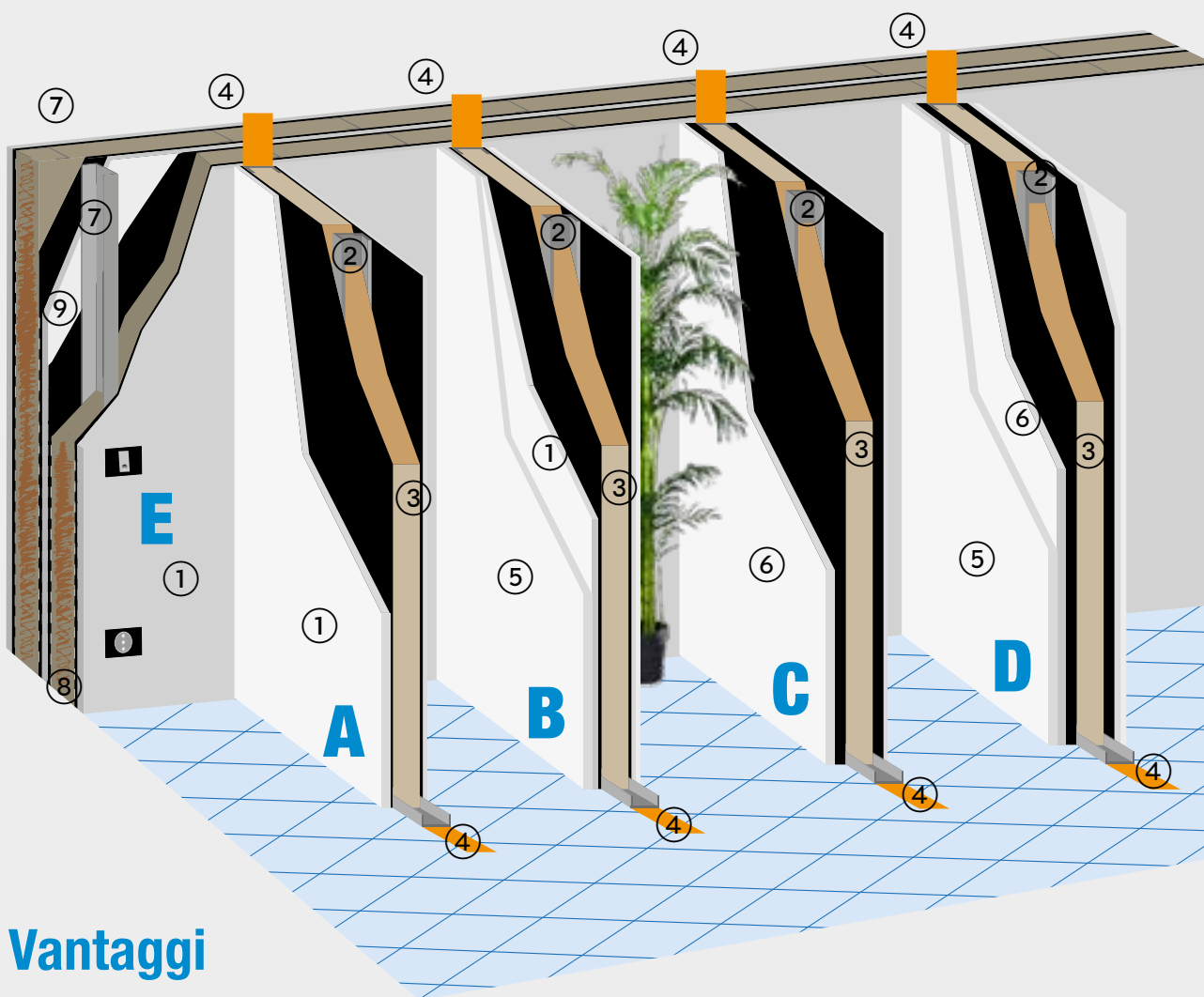
gomma riciclata

DAMPDRY



DAMPDRY

la migliore soluzione per la tua parete a secco



Vantaggi



**OTTIMO ABBATTIMENTO
DEL RUMORE**



**RIDUZIONE DEI TEMPI
DI ASCIUGATURA**



FACILITÀ DI POSA

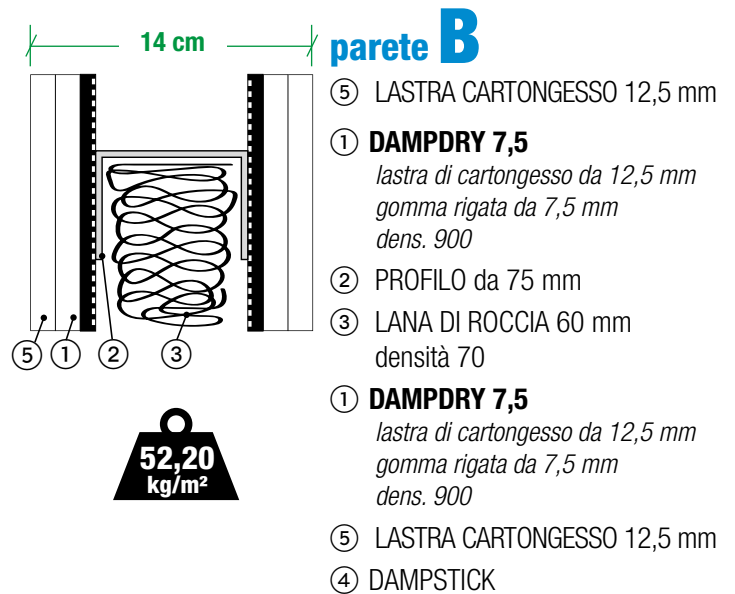
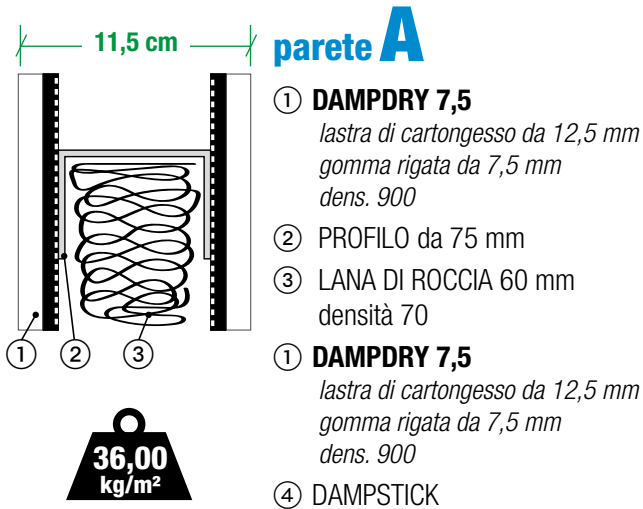


**RIDUZIONE DEL
PESO DELLA PARETE**

Descrizione

Dampdry è l'innovativo prodotto composto da cartongesso e gomma rigata estrusa ad alta densità (da 800 Kg/m³ a 900 Kg/m³), proveniente dagli pneumatici riciclati

DAMPDRY 7,5



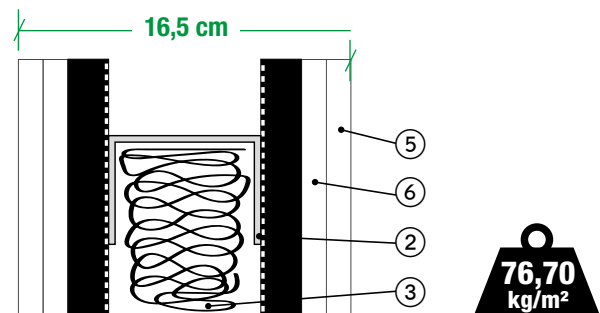
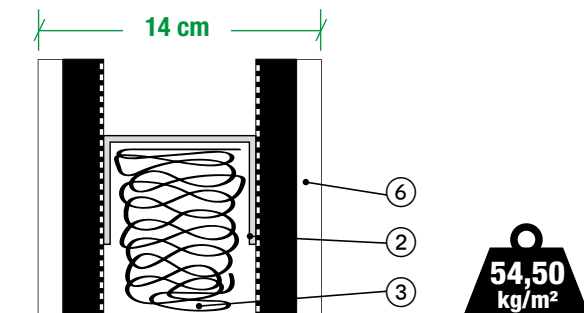
Abbattimento acustico **Rw=55 dB**

Rapporto di prova n. 15-4664-001

Abbattimento acustico **Rw=61 dB**

Rapporto di prova n. 15-4664-002

DAMPDRY 20



Abbattimento acustico **Rw=62 dB**

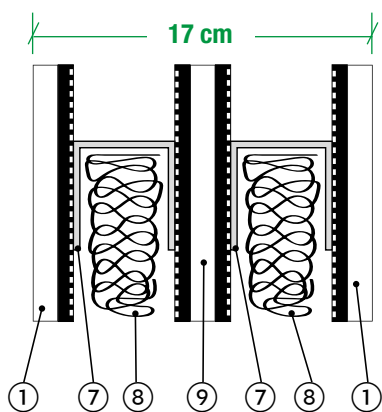
Rapporto di prova n. 15-4664-005



Abbattimento acustico **Rw=67 dB**

Rapporto di prova n. 15-4664-006

PARETE DIVISORIA



62,00
kg/m²

Abbattimento acustico **Rw=67 dB**

Parete E

- ① **DAMPDRY 7,5**
*lastra di cartongesso da 12,5 mm
gomma rigata da 7,5 mm dens. 900*
- ⑦ **PROFILO** da 50 mm
- ⑧ **LANA DI ROCCIA** 40 mm
densità 70
- ⑨ **DAMPDRY 7,5 + 7,5**
*gomma rigata da 7,5 mm dens. 900
lastra di cartongesso da 12,5 mm
gomma rigata da 7,5 mm dens. 900*
- ⑦ **PROFILO** da 50 mm
- ⑧ **LANA DI ROCCIA** 40 mm
densità 70
- ① **DAMPDRY 7,5**
*lastra di cartongesso da 12,5 mm
gomma rigata da 7,5 mm dens. 900*
- ④ **DAMPSTICK**

IMBALLO

DAMPDRY 7,5 mm

lastre standard 120x200 cm
n. 30 lastre per pallet
dimensioni pallet: 120x200x80 cm
peso kg 1.080

DAMPDRY 20 mm

lastre standard 120x200 cm
n. 20 lastre per pallet
dimensioni pallet: 120x200x80 cm
peso kg 1.552

Su richiesta possiamo fornire misure diverse da quelle proposte



24050 Mornico Al Serio (BG) - I - Via Fornace
Tel. +39 035 4490440 - Fax +39 035 4490752

www.projectforbuilding.com - info@projectforbuilding.com

